



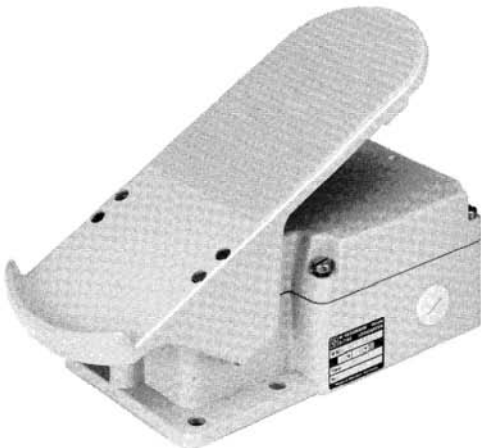
GESSMANN

Промышленные коммутационные устройства

Педальный переключатель Р 7 / РР 7

3/100

2008



Заказное обозначение Р7-1ZP-...

Педальный переключатель Р 7 и РР 7 является прочным коммутационным устройством с ножным нажатием, соответствующим нормам IEC 947-5-1, EN 60947, DIN VDE 0660-200.

Параметры контактов: 2 А, 250 V AC, категория применения 15 или 3 А, 24 V DC, категория применения 13

Обработка поверхности: грунтовка, покровный слой краски, двойной слой эпоксидного лака, стандартный цвет – серый, RAL 7032. Текстурированный лак.

Механический срок службы: Р7 6 миллионов коммутационных операций
РР 7 10 миллионов коммутационных операций

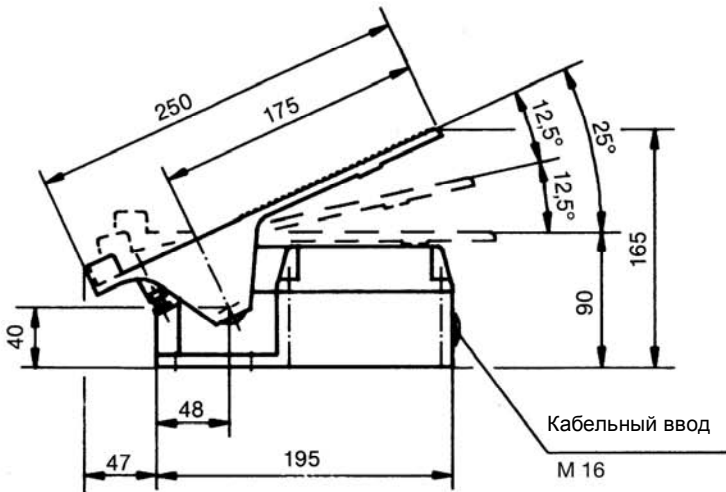
Допустимая температура окруж. среды: при эксплуатации: от -40° С до +60° С, при складировании: от -50° С до +80° С.

Устойчивость к воздействию климата: постоянное влажное тепло - согласно DIN IEC 68, часть 2-3
циклическое влажное тепло - согласно DIN IEC 68, часть 2-30

Степень защиты: Р7 IP 54 согласно IEC 529, DIN 40050
РР 7 IP 65 согласно IEC 529 DIN 40050

Вид сверху без педали

Ø 9 -
Внешнее крепление 4 x M8

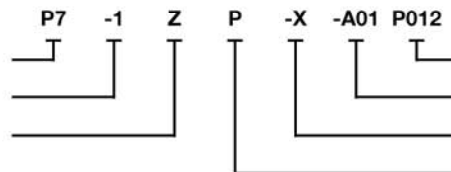


Пример заказного обозначения

Тип педального переключателя

Количество контактов

Пружина самовозврата в нулевое положение



Описание потенциометра

Диаграмма переключения контактов

Специальная информация заказчика

Потенциометр

Поз.		Дополнительные обозначения	Вес, грамм	Обозначение	Цена, евро
1	Педальный переключатель, стандартное исполнение		1700	Р 7	
2	Педальный переключатель, исполнение с повышенной прочностью		1800	РР 7	
4	Последовательность переключения с фиксацией, макс. 0-4 или макс. 2-0-2		150		
8	Количество контактов (микрконтакты переключения) - макс. 6		30	1	
9	Программирование контактов согласно диаграммам типа MS ...	A...	40	2	
10	см. на странице каталога 5/001 или согласно диаграммам заказчика		50	3	
11	Пружина самовозврата в нулевое положение		100	Z	
12	Фрикционный тормоз с подстройкой		50	R	
15	Потенциометры и другие устройства с присоединительной деталью Проволочный потенциометр Т 129, линейная характеристика, мощность 1,5 ватта, макс. ток ползунка 10 мА, значения сопротивления: 1 кОм – Р012; 2 кОм – Р013; 4 кОм – Р014; 10 кОм – Р015	Р01 □	70	Р	
16	Деталь для установки потенциометра, ось 6 мм, угол подстройки 300°			(Р)	
17	Прочие потенциометры и другие устройства см. страницу каталога 1/240...	Р...			