

FRA Dimensions (mm):

H 2000	L 1800	W 1500
-----------	-----------	-----------

Masses (Kg):

Masse totale à sec environ 200 Kg

Caractéristiques techniques:

- Puissance installée - 3 Kw
- Pompe: - 2,2 Kw
- Degré de Protection: IP 55
- Alimentation 3P+T 16A 400Volts 50 Hz

Caractéristiques mécaniques:

- Champ de rotation: 340°
- Elèvement: -20° ÷ +45°

Caractéristiques fluïdo-dynamiques:

- Distance du jet: - 20-30 m
- Bruyance < 93 Lwa

Pression Minimum 1 Bar

**Les données sont à titre indicatif et non obligatoires. WLP se réserve le droit de les modifier à tout moment et sans préavis*

DEU Abmessungen (mm)

H 2000	L 1800	W 1500
-----------	-----------	-----------

Masse (Kg):

Gesamttrockenmasse ca. 200 Kg

Technische Merkmale:

- Installierte Leistung - 3 Kw
- Pumpe: - 2,2 Kw
- Schutzart: IP 55
- Versorgung 3P+T 16A 400Volt 50 Hz

Mechanische Merkmale:

- Drehfeld: 340°
- Neigung: -20° ÷ +45°

Strömungsdynamische Merkmale:

- Reichweite des Wasserstrahls: - 20-30 m
- Geräuschpegel < 93 Lwa:

Mindestdruck 1 Bar

**Bei den Daten handelt es sich um nicht bindende Richtwerte. WLP behält sich vor, Änderungen jederzeit ohne Ankündigung vorzunehmen*

ESP Dimensiones (mm)

H 2000	L 1800	W 1500
-----------	-----------	-----------

Peso (Kg):

Peso total en vacío kg 200

Características técnicas:

- Potencia instalada: - 3 kW
- Bomba: - 2,2 Kw
- Grado de protección IP 55
- Alimentación: 3F+T 16A 400V 50Hz

Características Mecánicas:

- Amplitud de rotación: 340°
- Inclinación: -20° ÷ +45°

Características Fluidodinámicas:

- Alcance: - 20-30m
- Ruido < 93 Lwa

Presión mínima 1 bar

** Los datos son indicativos y no contractuales. WLP se reserva el derecho de modificaciones sin previo aviso.*

RUS Размеры (мм)

Высота 2000	Длина 1800	Ширина 1500
----------------	---------------	----------------

Масса (кг):

Общая масса без жидкостей около 200 кг.

Технические характеристики:

- Установленная мощность: - 3 кВт
- Насос: - 2,2 Kw
- Уровень защиты: IP 55
- Питание 3P+T 16A 400 Вольт 50Гц

Механические характеристики:

- Поле вращения: 340°
- Прицел -20° ÷ +45°

Гидродинамические характеристики:

- Расстояние выброса: 20-30 м
- Уровень шума < 93 дБ(А)

Минимальное давление 1 Бар

** Все цифры ориентировочны и не обязательны к выполнению. WLP оставляет за собой право вносить изменения в любой момент и без предупреждения.*



ITA Dimensioni:

H 2000	L 1800	W 1500
-----------	-----------	-----------

Masse (Kg):

Massa totale a secco kg 200 circa

Caratteristiche tecniche:

- Potenza installata: ~ 3 Kw
- Pompa acqua: ~ 2,2 Kw
- Grado di protezione: IP 55
- Alimentazione 3P+T 16A 400Volts 50 Hz

Caratteristiche meccaniche:

- Campo di rotazione: 340°
- Alzo: -20° ÷ +45°

Caratteristiche fluidodinamiche:

- Distanza del getto: ~ 20-30 m
- Rumorosità < 93 Lwa

Pressione Minima 1 Bar

** I dati sono indicativi e non vincolanti. WLP si riserva il diritto di apportare modifiche in qualsiasi momento e senza preavviso*



ENG Dimensions (mm)

H 2000	L 1800	W 1500
-----------	-----------	-----------

Weight (kg):

Total weight dry approx. 200 kg

Technical characteristics:

- Installed power ~ 3 Kw
- Pump: ~ 2,2 Kw
- Protection rating: IP 55
- Power supply 3P+T 16A 400Volts 50 Hz

Mechanical characteristics:

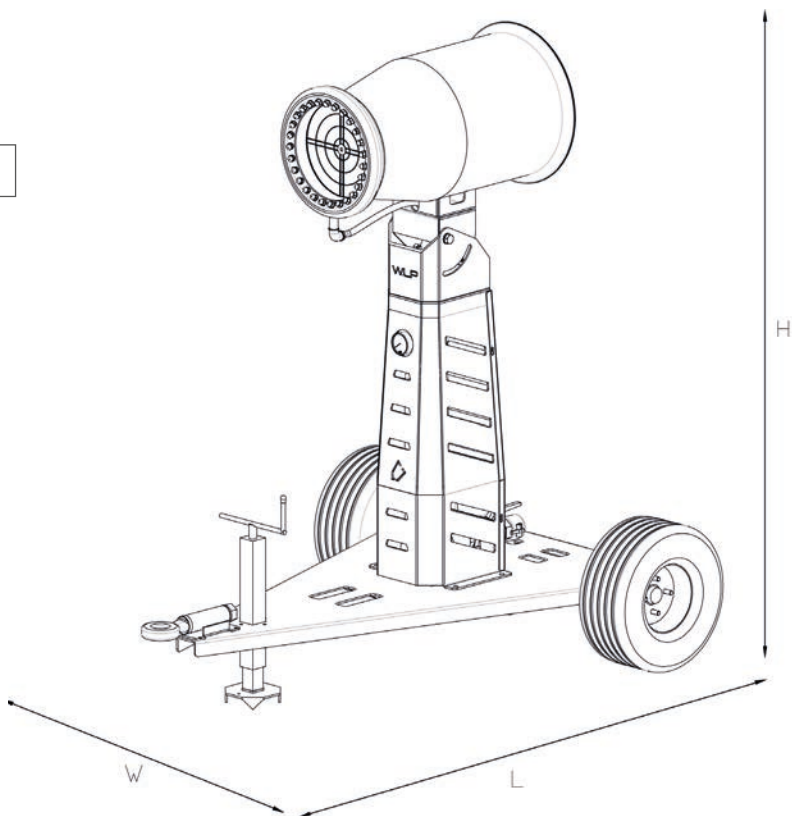
- Range of rotation: 340°
- Elevation -20° ÷ +45°

Fluid-dynamic characteristic:

- Throw distance ~ 20-30 m
- Noise level < 93 Lwa

Minimum pressure 1 Bar

**The data are indicative and not binding. WLP reserves the right to modify them at any time without prior notice*



www.wlpdust.com

WLP S.r.l.
Via Broletti, 18 - 38050 Castelnuovo (TN) ITALIA
Tel. +39 0461 751055 - Fax +39 0461 756903
info@wlpdust.com • www.wlpdust.com

WLP



Demolitor 40