



Кресло-пульт управления КПУ-В предназначен для установки на кранах всех типов, включая мостовые и козловые краны.

Пульты выполнены в стальном корпусе с применением порошковой окраски RAL 7032. Для монтажа и обслуживания оборудования пультов предусмотрены подъемные верхние крышки боковых колонок и основания.

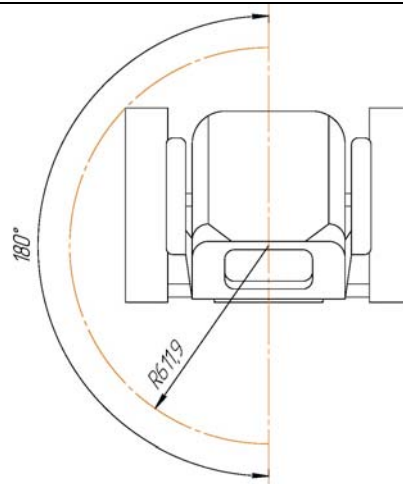
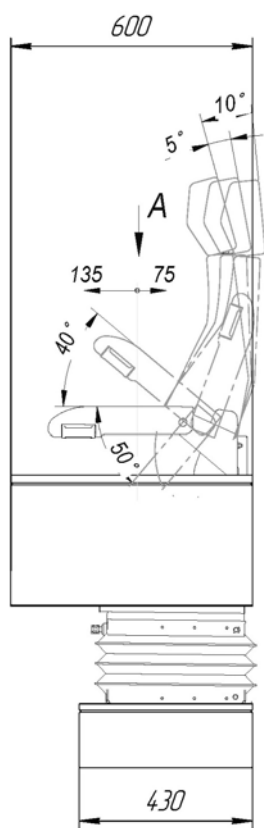
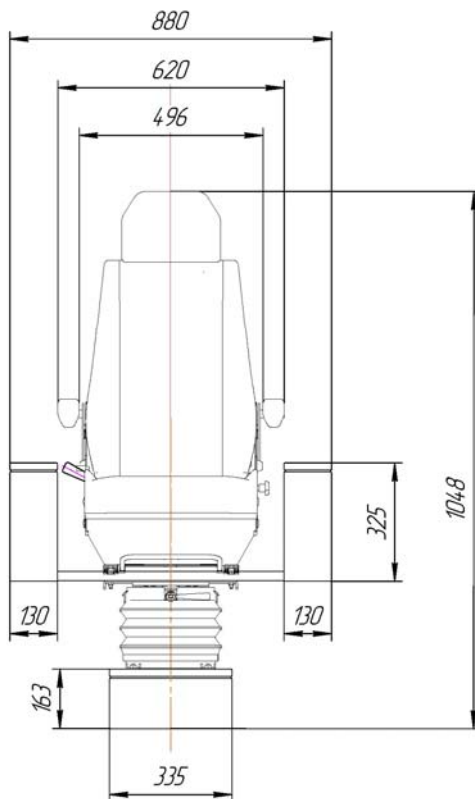
Оборудование пультов включает в себя устройства управления и сигнализации, а также переключатели режимов работы и магнитной установки в зависимости от модели крана.

Температура окружающего воздуха: 

- для работы от  $-40^{\circ}\text{C}$  до  $+60^{\circ}\text{C}$
- для складирования от  $-50^{\circ}\text{C}$  до  $+80^{\circ}\text{C}$

Степень защиты IP54

Поз.	Наименование	Примечание
1	Кресло-пульт управления с креслом крановщика КК-200	
10	Направление поворота	
20	Угол поворота	
30	Ширина боковых колонок (мин. 130 мм)	
40	Регулировка бокового смещения колонок	
50	Многоосевой командоконтроллер	
51	Одноосевой командоконтроллер	
52	Двухрычажный командоконтроллер	
53	Переключатель управления	
54	Аппаратура управления и сигнализации	
61	Соединительные клеммники	
71	Окраска под заказ	



Размеры основания нижней тумбы

