

# Электрогидравлические дисковые тормоза



EMG Automation GmbH  
завод ELTMA

e-mail: [info@emg-eltma.de](mailto:info@emg-eltma.de)  
<http://www.emg-eltma.de>

## CB8-EBC тормоз для малых моментов

### Конструктивные преимущества

- Максимальный тормозный момент: 20.000 Нм (30.000 Нм)
- высокомоментные тормозные накладки, допускаемые скорости скольжения до 90 м/сек, коэффициент трения 0.4
- повышенный срок службы и высокая эксплуатационная надежность благодаря применению самосмазывающихся втулок и нержавеющей стали болтов. Все соединительные элементы защищены от коррозии гальваническим методом.
- плавная регулировка тормозного момента с помощью шкалы, изготовленной из нержавеющей стали
- возможность регулировки положения тормозных накладок и рычага с целью получения равномерного зазора между накладками и тормозным барабаном
- тормозные колодки из алюминия со стальными втулками
- защита от коррозии в типовом исполнении с помощью двухслойной окраски общей толщиной 80 микрон, стандартные детали оцинкованные

### Эксплуатационные преимущества

- Обеспечение равномерного зазора между барабаном и тормозными накладками, в зависимости от их износа, с помощью специального автоматического устройства регулировки (опция)
- возможность замены тормозных колодок без разборки тормоза
- легкая регулировка тормозного механизма благодаря имеющейся защите от загрязнения резьбы тягового рычага
- тормозная пружина защищена от коррозии и загрязнения
- наличие целого ряда датчиков для контроля работы тормоза

### Электрическое исполнение и датчики контроля

- применяются электрогидравлические тормозные толкатели ELHY, имеющие длительный срок эксплуатации и не требующие ухода (до 10 миллионов рабочих циклов)
- датчик работы тормоза (расторможен, заторможен)
- датчик контроля износа накладок
- датчик контроля температуры накладок

### Дополнительное оборудование

- тормозные диски (диаметр 355мм до 1250мм) и гибкие муфты
- рычаг для ручного растормаживания
- алюминиевые колпаки с контрольными окнами
- подробные информационные материалы на русском языке (руководства по эксплуатации, общие указания по безопасной эксплуатации тормоза, протоколы испытаний)

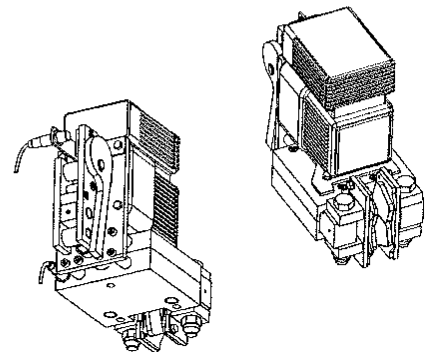
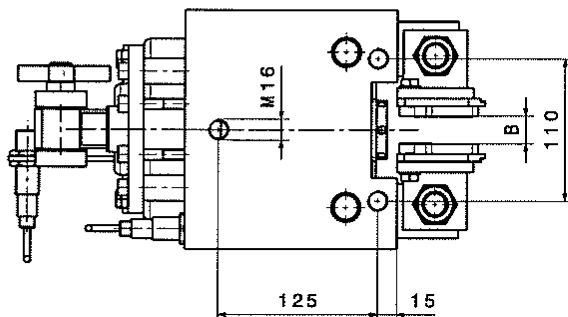
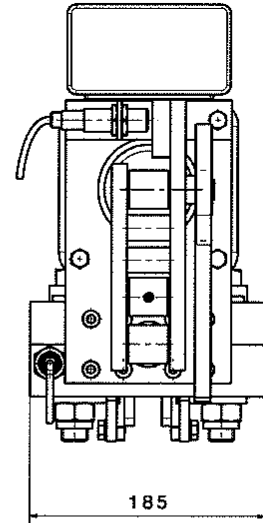
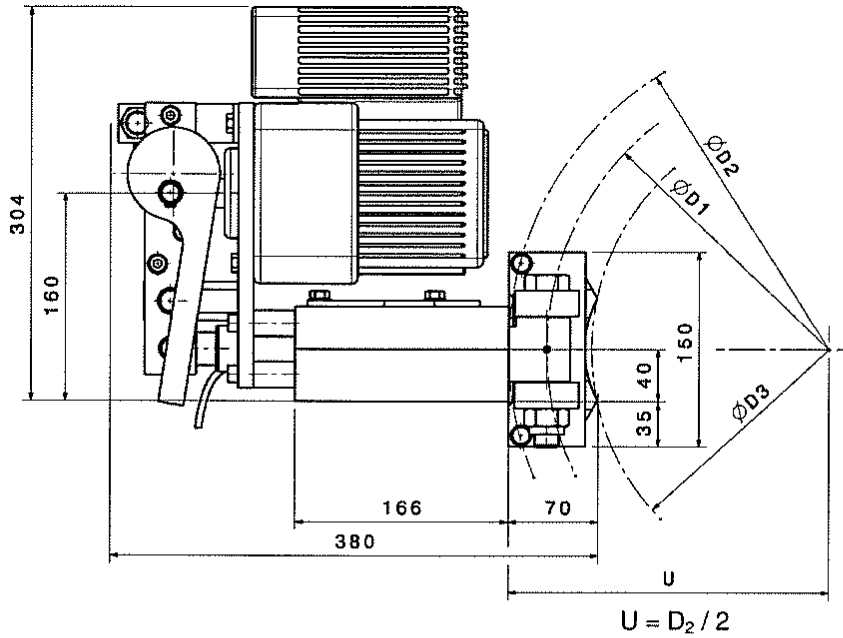
# Электрогидравлические дисковые тормоза



EMG Automation GmbH  
завод ELTMA

e-mail: [info@emg-eltma.de](mailto:info@emg-eltma.de)  
<http://www.emg-eltma.de>

CB8-EBC тормоз для малых моментов



# Электрогидравлические дисковые тормоза



EMG Automation GmbH  
завод ELTMA

e-mail: [info@emg-eltma.de](mailto:info@emg-eltma.de)  
<http://www.emg-eltma.de>

## CB8-EBC тормоз для малых моментов

**компактный дисковый тормоз CB8 с EBC - толкателем**  
предназначен для любых положений работы

конструктивные особенности:

- максимальный тормозной момент до **3.360 Нм (диаметр диска 1250мм)**
- очень компактные габариты (380 x 304 x 185мм)
- любые положений работы
- электрогидравлический компактный толкатель EBC
- специальная тормозная пружина (2x106 срабатывания)

B            ширина диска в мм  
D1          средний диаметр трения в мм  
D2          диаметр диска в мм  
D3          макс. диаметр ступицы или муфты в мм  
D3 = D2 - 140 mm

тип	диаметр диска (мм)	200	250	315	400	500	630	710	800	900	1000	1120	1250
	тормозное усилие	макс. тормозной момент* (Нм) = 100% **											
CB8 - E1	7000 Н	420	560	740	980	1260	1620	1845	2100	2380	2660	2995	3360

\* -  $\mu = 0,4$

\*\* - тормозной момент регулируемый от 20 до 100%